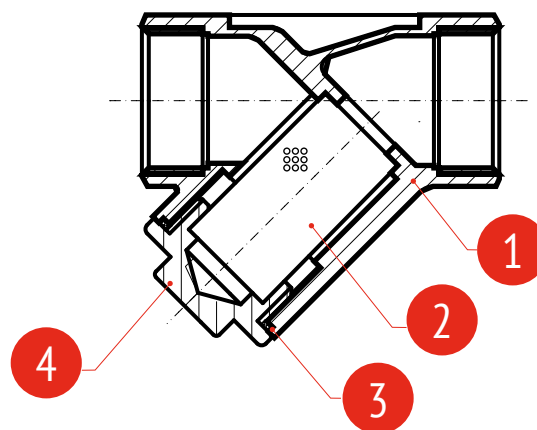


ТЕХНИЧЕСКИЙ ПАСПОРТ ИЗДЕЛИЯ

Фильтр сетчатый нержавеющая сталь



1. ОБЩИЕ СВЕДЕНИЯ

Артикул: 6460

Изготовитель: ООО «ТОРГОВЫЙ ДОМ «РАШВОРК»

121596, Россия, г. Москва, ул. Горбунова, д. 2, стр. 3, оф. В113

1.1. ОБОЗНАЧЕНИЕ

Арт.	DN, мм	PN, бар	Материал корпуса	Материал сетки	Прокладка
6460	8-50	40	нерж. сталь CF8M	нерж. сталь AISI 316	PTFE

2. ПРИМЕНЕНИЕ

Для защиты технологического оборудования от попадания механических частиц, иного крупного мусора, а также посторонних предметов, оставленных после монтажа. Предназначены для установки в системах водоснабжения, теплоснабжения, пожаротушения, холодоснабжения и других системах, где применяются фильтры сетчатые такой конструкции.

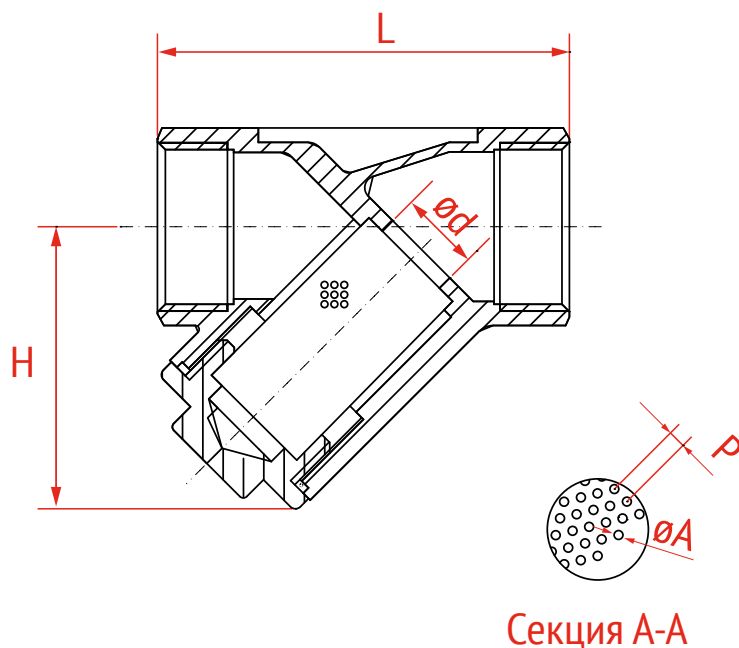
Применяется на: технической и питьевой воде; деминерализованной и дистиллированной воде; минеральных и синтетических маслах; неэтилированных бензинах; большинстве буровых растворов; метане; пропане; хладагентах групп HFA, HFB, HFC; водных растворах этилен- и пропилен гликоля любой концентрации, дизельном топливе с содержанием ароматических углеводородов не более 40%, авиационном керосине, растительных маслах и жирах, животных маслах и жирах, растворах пенообразователя систем пенного пожаротушения, на этиловом и метиловом спирте, природном газе, сжатом воздухе, в паровых и конденсатных линиях.

3. СПЕЦИФИКАЦИЯ МАТЕРИАЛОВ

№	наименование	кол-во	материал
1	корпус	1	нерж. сталь CF8M
2	сетка	1	нерж. сталь AISI316
3	прокладка	1	PTFE
4	крышка	1	нерж. сталь CF8M

РАБОЧИЕ ПАРАМЕТРЫ

Номинальный диаметр, мм:	8-50
Номинальное давление, бар:	40
Температура рабочая:	-30°C...+200°C
Температура максимальная (кратковременная):	-40°C...+240°C
Минимальная температура окружающей среды:	-60°C
Тип присоединения:	Резьбовое: внутренняя/внутренняя
Стандарт присоединения	BSPP, ISO 228/1, DIN 259
Конструкция:	Односторонняя (направление потока в одном направлении)
Климатическое исполнение:	УХЛ 3.1, 4, 4.1, 4.2, 5 по ГОСТ 15150-69
Гидравлические испытания:	Прочность корпуса 1,5хPN по EN 12266, ГОСТ 9544-2015, ГОСТ Р 53402-2009, ГОСТ 33257-2015



Секция А-А

4. ТЕХНИЧЕСКИЕ ХАРАКТЕРИСТИКИ:

DN		PN бар	d мм	L мм	H мм	P мм	ØА мм	Вес кг
мм	дюйм							
8	1/4"	40	10	50	51	2	1	0,2
10	3/8"	40	12	50	51	2	1	0,17
15	1/2"	40	15	58	51	2	1	0,2
20	3/4"	40	20	65	60	2	1	0,33
25	1"	40	25	80	72	2	1	0,58
32	1 1/4"	40	32	92	77	2	1	0,75
40	1 1/2"	40	40	105	87	2	1	1,05
50	2"	40	50	125	102	2	1	1,57

ЗНАЧЕНИЯ КОЭФФИЦИЕНТА ПРОПУСКНОЙ СПОСОБНОСТИ

Коэффициент Kv (м³/ч) - представляет собой объемный расход воды с плотностью 1000 кг/м³, проходящий через клапан при перепаде давления равном 1 бар.

DN	8	10	15	20	25	32	40	50
Kv	1,4	2,8	3,4	6,7	9,6	14,8	26,4	35,4

5. МОНТАЖ И ЭКСПЛУАТАЦИЯ

К монтажу и эксплуатации сетчатого фильтра РАШВОРК допускаются лица, изучившие настоящую документацию и прошедшие инструктаж по соблюдению правил техники безопасности.

До начала монтажа необходимо произвести осмотр сетчатого фильтра. При обнаружении повреждений, дефектов, полученных в результате неправильной транспортировки или хранения, ввод фильтра сетчатого в эксплуатацию без согласования с продавцом не допускается.

УСЛОВИЯ МОНТАЖА

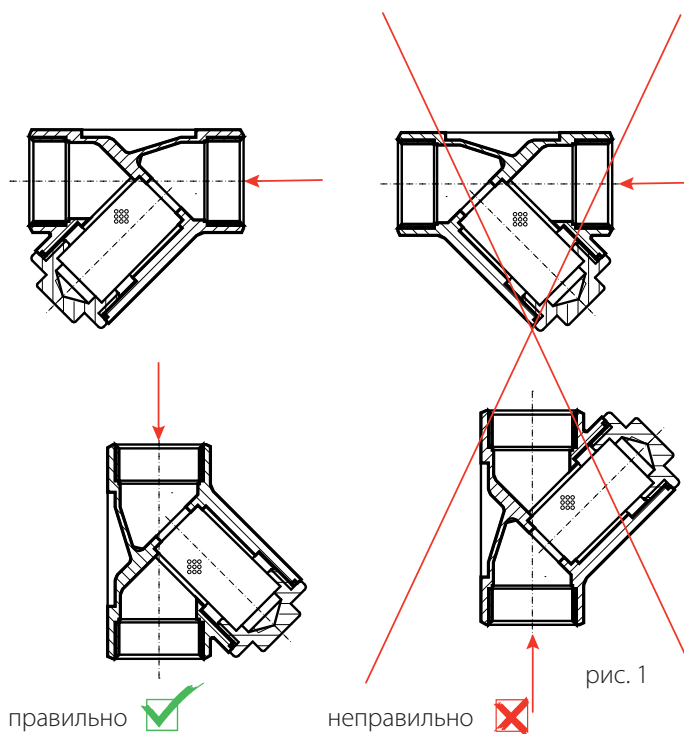
Перед началом монтажа необходимо принять во внимание возможное наличие в системе опасных жидкостей или газов, а также критические температуры для указанных сред.

Убедитесь, что система не нагружена и рабочее давление не подается в зону работ. Необходимо учесть время остывания системы до/после работ.

При ремонтных и профилактических работах использовать только оригинальные запчасти.

Перед установкой необходимо удалить пластиковые заглушки.

Фильтр сетчатый на горизонтальном трубопроводе устанавливается в горизонтальном положении крышкой вниз. (рис. 1).



При установке фильтров сетчатых на пар, на горизонтальном паропроводе необходима установка крышкой вбок во избежание заполнения стакана фильтра конденсатом. Установка в вертикальном положении возможна только при направлении потока сверху вниз (крышка вниз).

Направление потока среды через фильтр сетчатый должно совпадать со стрелкой на корпусе фильтра.

УСЛОВИЯ ЭКСПЛУАТАЦИИ

Для быстрой очистки фильтра сетчатого от накопленной грязи можно использовать сливную пробку, расположенную на крышке фильтра, пробку можно открывать только при отключенной системе.

6. ТЕХНИЧЕСКОЕ ОБСЛУЖИВАНИЕ И РЕМОНТ

В зависимости от качества рабочей среды и требований к условиям эксплуатации защищаемого оборудования, фильтр сетчатый должен подвергаться сервисному обслуживанию, как правило, не реже одного раза в год. При установке фильтра сетчатого с ячейкой сетки размером менее стандартной фильтр должен подвергаться сервисному обслуживанию не реже двух раз в год (или чаще).

Для полной очистки фильтра необходимо снять крышку и извлечь сетку. Затем сетку необходимо промыть под струей воды для удаления посторонних частиц, осмотреть повреждения, при необходимости - заменить. При последующей установке крышки рекомендуется использовать новую прокладку.

7. ТРАНСПОРТИРОВКА И ХРАНЕНИЕ

Транспортировка и хранение должны осуществляться согласно правил 6ОЖ2 по ГОСТ 15150.

Не допускается! попадание посторонних предметов внутрь фильтра, а также его падений.

Фильтр должен храниться в незагрязненном помещении и быть защищенным от воздействия атмосферных осадков.

При транспортировке корпус сетчатого фильтра должен быть защищен от повреждений.

8. ГАРАНТИЯ ИЗГОТОВИТЕЛЯ

Гарантийный срок при соблюдении потребителем правил транспортировки, хранения, монтажа и эксплуатации устанавливается 12 месяцев с момента ввода в эксплуатацию, но не более 18 месяцев с даты продажи. Расчетный срок службы оборудования 10 лет.

Отметки о прохождении приемосдаточных испытаний

Проверка соответствия конструкторской документации	годен
Тест на прочность корпуса	годен
Тест на герметичность	годен
Проверка работоспособности	годен

9. СЕРТИФИКАЦИЯ



Декларация о соответствии Техническому Регламенту Таможенного Союза ТР ТС 010/2011 «О безопасности машин и оборудования» ЕАЭС № RU Д-РУ.РА01.В.93195/21 до 11.02.2025

Изготовлено в соответствии с ТУ: 414552-012-81484267-2016

КОМПЛЕКТАЦИЯ

№	Наименование	Кол-во (шт.)	Обозначение

Отметки о продаже

Предприятие-изготовитель: ООО «ТОРГОВЫЙ ДОМ «РАШВОРК»

Поставщик:

Дата продажи:

М.П.